

**uitwerkbijlage**

Naam kandidaat \_\_\_\_\_ Kandidaatnummer \_\_\_\_\_

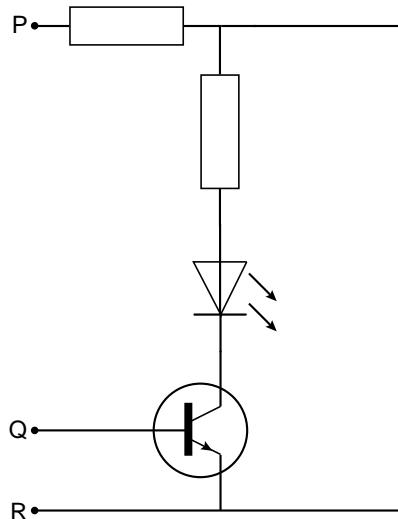
**‘Plastic diesel’ de oplossing voor het afvalprobleem?**

14 *Kruis aan in welke fase(n) de kunststof voorkomt in de stappen 1, 2 en 4.*

	<b>vast</b>	<b>vloeibaar</b>	<b>gasvormig</b>
stap 1 malen			
stap 2 smelten/verdampen			
stap 4 destilleren			

## Dradentester

16 Teken de batterij in het schema.



17 Omcirkel de juiste mogelijkheden.

Je moet één van de draden van het verlengsnoer aansluiten tussen de punten P en Q.

Als er geen breuk zit in de draad,

dan komt er spanning op

**de basis**

**de collector**

**de emitter**

van de transistor.

Daardoor geleidt de transistor

**wel**

**niet**

en gaat de LED

**wel**

**niet**

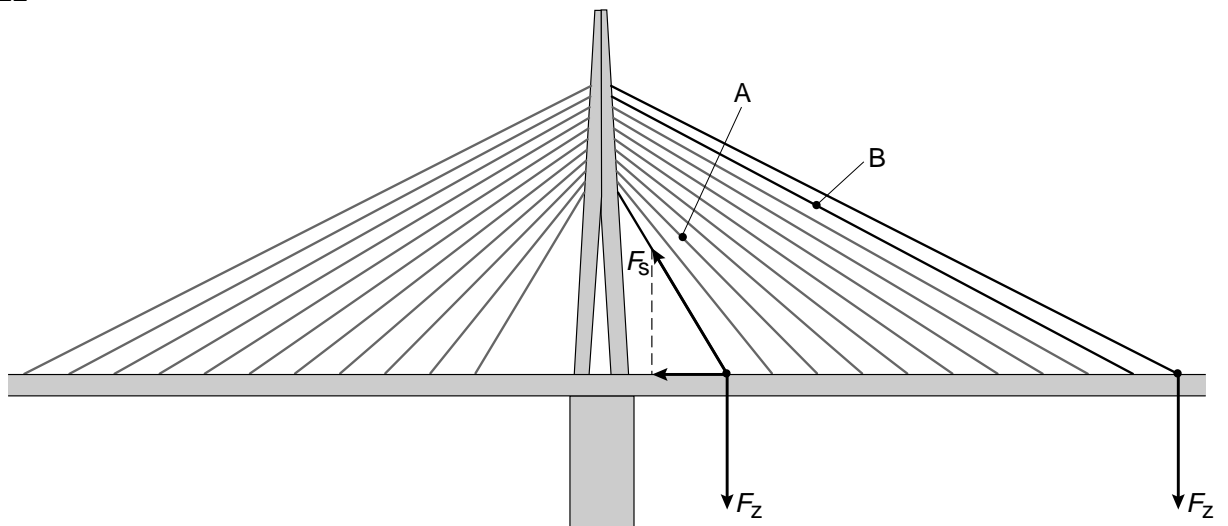
branden.

## Tuibrug

21 *Omcirkel in de zin hieronder de juiste mogelijkheden.*

In de tuien werken	<b>alleen duwkrachten</b>	<b>alleen trekkrachten</b>	<b>duw- en trekkrachten</b>	en
in de pylonen werken	<b>alleen duwkrachten</b>	<b>alleen trekkrachten</b>	<b>duw- en trekkrachten</b>	.

22



*Vul in.*

De spankracht is het grootst in tui .....