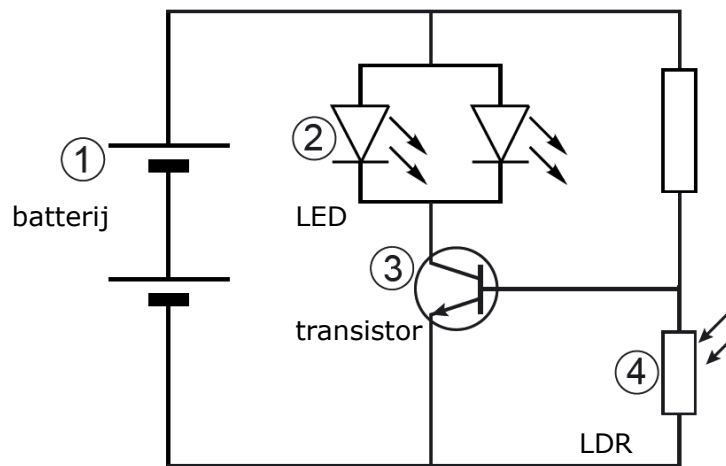


Automatisch gaan het voorlicht en het achterlicht aan

1. $P = i \cdot U$ $2,4 = i \cdot 6$ $i = 2,4/6 = 0,4 \text{ A}$
2. $1200 \text{ mAh} = 400 \text{ mA} \cdot 3 \text{ h}$ na 3 uur zijn de batterijen leeg.
3. Als één LED kapot gaat zal de andere gewoon blijven functioneren.
- 4.



- 1 = batterij
- 2 = LED
- 3 = transistor
- 4 = LDR