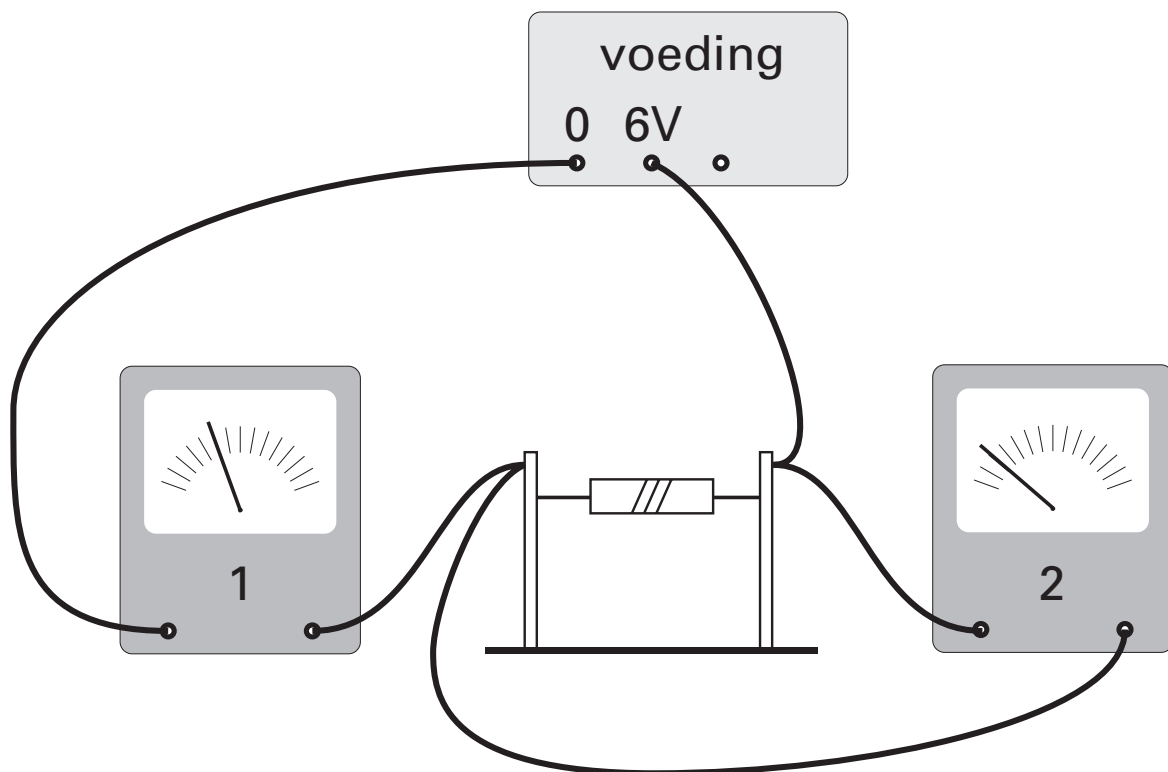


Naam kandidaat \_\_\_\_\_ Kandidaatnummer \_\_\_\_\_

VERGEETACHTIGE LEERLINGEN



**26** **meter 1**  
soort meter:  
.....

**meter 2**  
soort meter:  
.....

**27** stand van meter 1 met eenheid:  
.....

stand van meter 2 met eenheid:  
.....

Berekening:  
.....  
.....  
.....

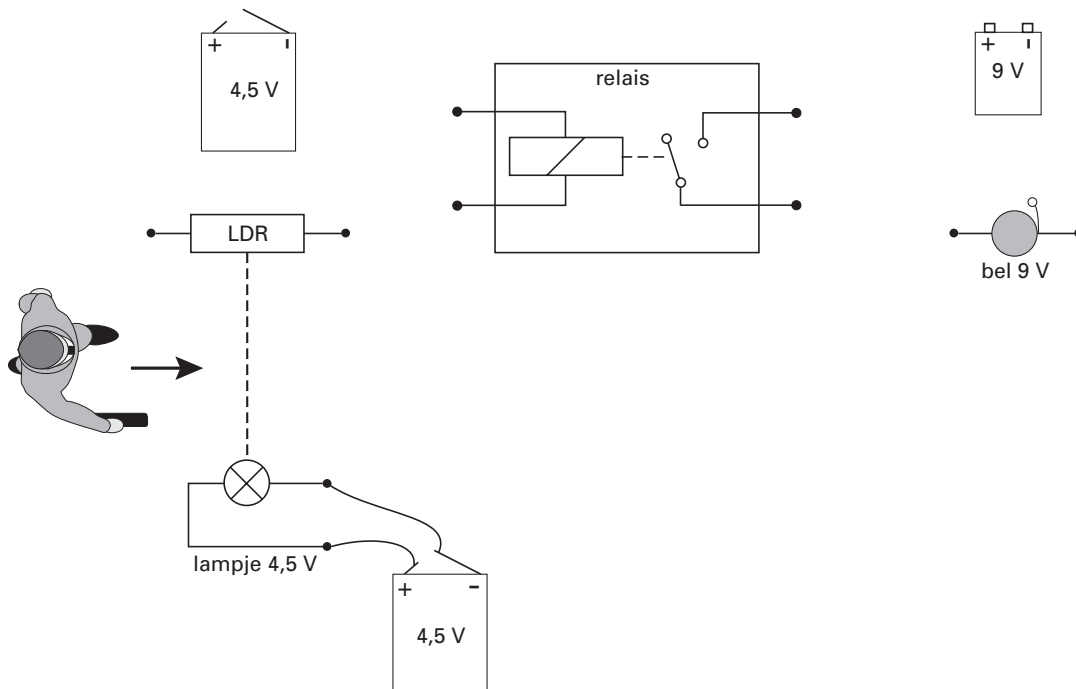
## HEFBOMEN

28



## AUTOMATISCHE WINKELBEL

39



**VERGEET NIET DEZE UITWERKBIJLAGE IN TE LEVEREN**