

● **Meerkeuzevragen**

Schrijf alleen de hoofdletter van het goede antwoord op.

○ **Open vragen**

- Geef niet méér antwoorden dan er worden gevraagd. Als er bijvoorbeeld twee redenen worden gevraagd, geef er dan twee en niet méér. Alleen de eerste twee redenen kunnen punten opleveren.
- Vermeld altijd de berekening, als een berekening gevraagd wordt. Als een gedeelte van de berekening goed is, kan dat punten opleveren. Een goede uitkomst zonder berekening levert geen punten op.
- Geef de uitkomst van een berekening ook altijd met de juiste eenheid.

## DIKMAKERS

Sanne houdt van pistachenoten en van pinda's. Ze wil weten in welke van de twee de meeste energie zit.

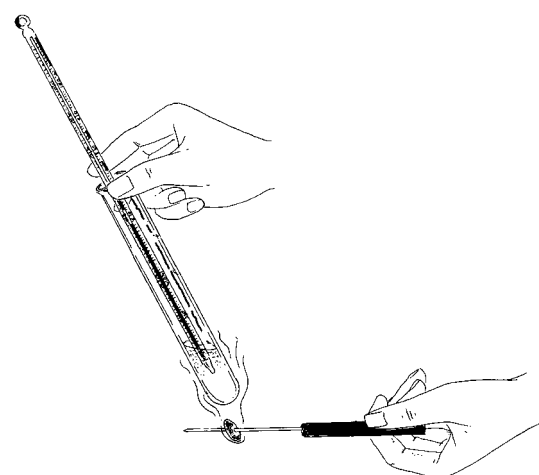
Ze formuleert daarom de volgende onderzoeksvraag:

**Wat bevat meer energie: 100 gram pinda's of 100 gram pistachenoten?**

Om antwoord te krijgen op die vraag doet ze een proefje.

Ze doet 10 ml water in een reageerbuis en steekt een thermometer in de reageerbuis. Ze meet de begintemperatuur van dit water. Vervolgens steekt ze een pinda op een metalen prikpen, steekt de pinda aan en houdt hem vlak onder de reageerbuis. Hierdoor wordt het water warmer. Als de pinda is uitgebrand meet ze de eindtemperatuur van het water.

Dan herhaalt ze de proef met 10 ml nieuw water en een pistachenoot.



2p ○ 1 → Welke energieomzetting vindt plaats bij de verbranding van de pinda?

1p ● 2 Welke vorm van warmtetransport vindt er vooral plaats tussen het glas van de reageerbuis en het water onder in de reageerbuis?

- A geleiding
- B straling
- C stroming

- 1p ○ 3 Voordat Sanne de pistachenoot gaat verbranden, is het belangrijk dat ze de zwarte aanslag verwijdert van de reageerbuis.  
→ Leg uit waarom Sanne deze aanslag moet verwijderen.
- 1p ○ 4 Sanne noteert de temperaturen die ze meet. Zie de tabel hieronder.

	Begintemperatuur (°C)	Eindtemperatuur (°C)
Pinda	17	61
Pistachenoot	17	74

Sanne vertelt Jolien dat zij uit deze meetgegevens de conclusie trekt dat 100 gram pistachenoten meer energie bevatten dan 100 gram pinda's. Jolien zegt dat zij uit deze proef die conclusie helemaal niet mag trekken.  
→ Noem een reden waarom Jolien gelijk heeft.

## GROENE VERF

- 1p ● 5 Bij het opruimen van de kelder vond Kees een verfpot met een restje groene verf van zijn tuinhek.  
Onder welk soort afval valt dit?  
A GFT  
B KCA  
C restafval  
D tuinafval

## MODESHOW

In Engeland wordt jaarlijks een grote modeshow gehouden, de Clothes Show Live. Het elektrisch vermogen van de totale verlichting is 400 kW. De lampen staan 3,5 uur ingeschakeld. 1 kWh kost € 0,14.

- 3p ○ 6 → Bereken de energiekosten voor deze verlichting.
- 2p ○ 7 De elektrische installatie heeft een spanning van 380 V.  
→ Bereken de totale stroomsterkte door de installatie.

## MUURTJE METSELEN

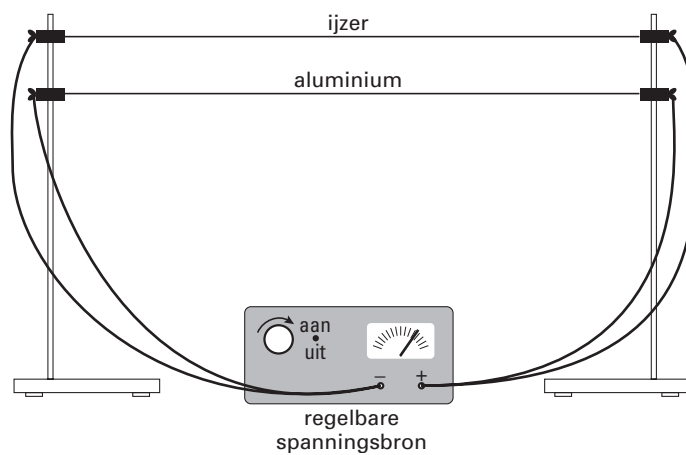
- 4p ○ 8 Jan wil in zijn tuin een muurtje metselen. Hij wil hiervoor bakstenen gebruiken die 5 cm dik, 10 cm breed en 20 cm lang zijn.  
Hij rijdt met zijn auto met aanhangwagen naar de bouwmarkt. De lading van het wagentje mag maximaal 500 kg zijn.  
→ Bereken hoeveel stenen Jan maximaal in de aanhangwagen mag vervoeren.

**PERRONBANKEN**

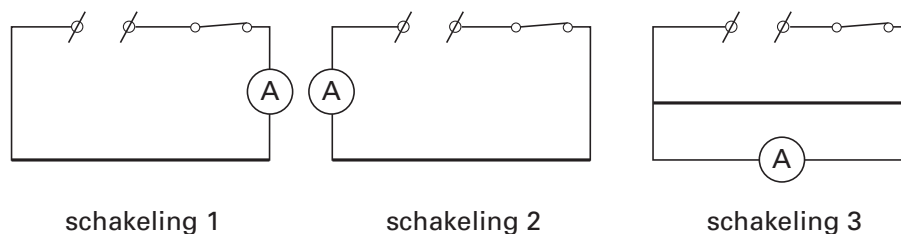
- 1p ● 9 Banken op perrons staan in de buitenlucht. Ze moeten niet te koud aanvoelen als je er op zit.  
 Voor de productie van die banken heeft men de keuze uit verschillende materialen. Welke van de onderstaande materialen is hiervoor het meest geschikt?
- A beton
  - B kunststof
  - C metaal

**GLOEIDRADEN**

Voor een proef over gloeidraden bouwt Roos de volgende opstelling:



- 1p ● 10 Hoe zijn de ijzerdraad en de aluminiumdraad geschakeld?
- A in serie
  - B parallel
  - C in een combinatie van serie en parallel
- 1p ● 11 Roos meet de stroomsterkte in de aluminiumdraad. Hieronder staan drie schakelingen getekend. Welke schakeling(en) is/zijn juist?



- A schakeling 1
- B schakeling 2
- C schakeling 3
- D schakelingen 1 en 2
- E schakelingen 2 en 3
- F alle schakelingen.

- 1p ● **12** De spanning wordt langzaam opgevoerd. Hierdoor neemt de temperatuur in de draden toe. De draden gaan eerst gloeien en kunnen daarna smelten.  
Gloeien beide draden bij een temperatuur van 1000 K? Of zijn ze dan gesmolten?
- A** Beide draden gloeien en zijn dan niet gesmolten.
  - B** De ijzerdraad gloeit en de aluminiumdraad is dan gesmolten.
  - C** De aluminiumdraad gloeit en de ijzerdraad is dan gesmolten.
  - D** Beide draden zijn dan gesmolten.
- 1p ● **13** De ijzerdraad en de aluminiumdraad zijn even lang en even dik.  
Roos verwacht dat de stroomsterkte door de ijzerdraad het grootst zal zijn.  
Heeft Roos gelijk?
- A** Ja, de stroomsterkte in de ijzerdraad is het grootst.
  - B** Nee, de stroomsterkte in de aluminiumdraad is het grootst.
  - C** Nee, de stroomsterkte is in beide draden even groot.

## VEILIGHEIDSKAARTEN

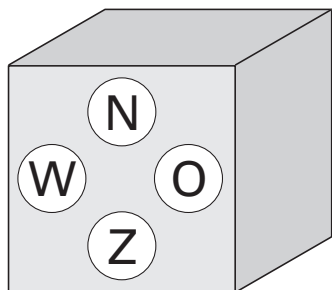
In een practicumlokaal worden gevaarlijke stoffen gebruikt. Daarom moeten veiligheidskaarten aanwezig zijn. Op veiligheidskaarten staan de belangrijkste eigenschappen van een stof. Zie de veiligheidskaart van ammonia hieronder.

<b>AMMONIA</b> (25% ammoniak in water)		
FYSISCHE EIGENSCHAPPEN	BELANGRIJKE GEGEVENS	
Smeltpunt, °C	-55	
Zelfontbrandingstemperatuur, °C	n.b.	
Explosiegrenzen, volume% in lucht	15- 29	
Dampspanning in mbar bij 21°C	440	
Relatieve dampdichtheid (lucht = 1)	1,2	
Relatieve dichtheid bij 20°C van verzadigd damp/luchtmengsel (lucht = 1)	1,1	
Relatieve dichtheid (water = 1)	0,9	
Oplosbaarheid in water, g/100 ml	volledig	
Log P octanol/water (berekend)	-1,3	
Brutoformule:	H <sub>3</sub> NO	
Relatieve molecuulmassa	35,1	
<p><b>KLEURLOZE VLOEISTOF MET STEKENDE GEUR</b> De damp is zwaarder dan lucht. Vormt met halogenen, kwik- en zilveroxide slaggevoelige verbindingen. De stof is een matig sterke base en reageert heftig met zuren en is corrosief ten opzichte van aluminium en zink. Reageert heftig met zuren.</p> <p>MAC-waarde (als NH<sub>3</sub>)                      20 ppm    14 mg/m<sup>3</sup> MAC TGG-15 min. (als NH<sub>3</sub>)                50 ppm    36 mg/m<sup>3</sup> De MAC-waarde kan overschreden zijn voordat de geur wordt waargenomen.</p> <p><b>Wijze van opname/inademingsrisico:</b> De stof kan worden opgenomen in het lichaam door inademing van de damp en door inslikken. Een voor de gezondheid gevaarlijke concentratie in de lucht kan door verdamping van deze stof bij ca. 20°C zeer snel worden bereikt.</p> <p><b>Directe gevolgen:</b> De stof werkt bijtend op de ogen, de huid en de ademhalingsorganen. Inademing van damp en/of nevel kan ademnood veroorzaken (longoedeem).<sup>1)</sup></p> <p><b>Gevolgen voor het milieu:</b> Deze stof is giftig voor het watermilieu.</p>		
DIRECTE GEVAREN	PREVENTIE	BLUSSTOFFEN
<b>Brand:</b> moeilijk brandbaar. <sup>2)</sup>	geen open vuur en niet roken.	bij brand in directe omgeving: alle blusstoffen toegestaan. GEEN halonen.
SYMPTOMEN	PREVENTIE	EERSTE HULP
<b>Inademen:</b> <i>bijtend</i> , keelpijn, hoesten, ademnood.	ruimtelijke afzuiging, plaatselijke afzuiging, ademhalingsbescherming (filtertype K).	frisse lucht, rust, halfzittende houding en naar ziekenhuis vervoeren.
<b>Huid:</b> <i>bijtend</i> , roodheid, pijn, ernstige brandwonden.	handschoenen (butylrubber, PVC).	verontreinigde kleding uittrekken, huid spoelen met veel water of douchen en naar arts verwijzen.
<b>Ogen:</b> <i>bijtend</i> , roodheid, pijn, slecht zien.	gelaatsscherm of oogbescherming in combinatie met ademhalingsbescherming.	minimaal 15 minuten spoelen met water (evt. contactlenzen verwijderen), dan naar (oog)arts brengen, blijven spoelen tijdens vervoer.
<b>Inslikken:</b> <i>bijtend</i> , keelpijn, buikpijn, misselijkheid.		mond laten spoelen, GEEN braken opwekken en onmiddellijk naar ziekenhuis vervoeren.
NOODSITUATIE / OPRUIMING / OPSLAG		ETIKETTERING
<p><b>NOODSITUATIE:</b> Acut gezondheidsgevaar! Bij meer dan 50 liter: gevarezone ONMIDDELLIJK ontruimen en (laten) afzetten. Deskundige waarschuwen!</p> <p><b>Opruimen gemorst product:</b> Draag chemicaliënepak-uitrusting en verse luchtkap/persluchtmasker. Extra ventilatie.</p> <p><b>Gemorst product</b> indammen en onschadelijk maken met 5% zwavelzuuroplossing (pas op voor reactie). <i>Reactieproduct</i> verwijderen met water. <i>Spoelwater</i> opvangen.</p> <p>Eventuele vaten etiketteren en afvoeren volgens BAGA/KCA regels.</p> <p><b>Opslag:</b> Gescheiden van zuren, koel, ventilatie.<sup>3)</sup></p>		<p><b>Afleveringsetiket:</b></p> <div style="display: flex; justify-content: space-around;">   </div> <p style="text-align: center;">Milieu-gevaarlijk</p> <p>R: 34-50 S: (1/2)-26-36/37/39-45-61</p> <p><b>BAGA:</b> C.1 <b>KCA :</b> 02</p>
OPMERKINGEN		
<p><sup>1)</sup> De verschijnselen van longoedeem openbaren zich veelal pas na enkele uren en worden versterkt door lichamelijke inspanning; rust en opname in een ziekenhuis is daarom noodzakelijk. <sup>2)</sup> De stof kan onder bepaalde omstandigheden brandbare damp/luchtmengsels vormen, die moeilijk te ontsteken zijn. <sup>3)</sup> Zie voor opslag, vervoer en toepassingen ook Publicatieblad CPR 13 van de Arbeidsinspectie.</p> <p>Bij vergiftiging door deze stof is specifieke eerste hulp noodzakelijk; de benodigde middelen (zuurstof 100%) moeten met gebruiksaanwijzing beschikbaar zijn. Indien tanks of vaten, die ammonia bevat hebben, gespoeld worden met water, dienen deze in ruime mate belucht te worden (implosiegevaar). Luchtdichte verpakking toepassen.</p>		
TREM-card: 80G12; ERIC-kaart: 8-03		GEVI: 80; UN-nummer: 2672

- 1p ● **14** Onder **ETIKETTERING** staan twee pictogrammen. De tekst onder het eerste pictogram is weggelaten.  
Wat is de betekenis van dit pictogram?
- A bijtend
  - B explosief
  - C giftig
  - D licht ontvlambaar
- 1p ● **15** Als een fles ammonia omvalt op je tafel, zal de ammoniadamf naar beneden zakken.  
Wat kun je zeggen over de dichtheid van ammoniadamf?
- A De dichtheid van ammoniadamf gelijk is aan die van de lucht.
  - B De dichtheid van ammoniadamf groter is dan die van lucht.
  - C De dichtheid van ammoniadamf kleiner is dan die van lucht.
- 1p ● **16** Op deze veiligheidskaart staan ook stofeigenschappen van ammonia.  
Welke van de onderstaande begrippen behoort **niet** tot de stofeigenschappen?
- A dichtheid
  - B geur
  - C massa
  - D ontbrandingstemperatuur
  - E smeltpunt

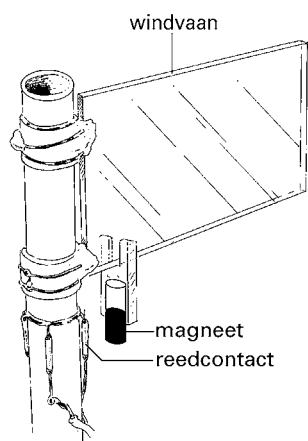
**WINDWIJZER BOUWEN**

Op een middelbare school willen de leerlingen en de natuurkundeleraar in de klas kunnen zien hoe de wind waait. Ze willen dat er in het natuurkundelokaal vier lampjes komen die aangeven waar de wind vandaan komt. Zie de figuur hieronder.

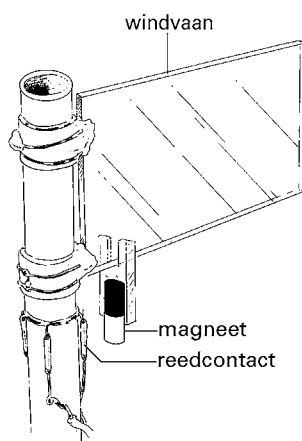


Op het dak willen ze een windvaan plaatsen die vrij kan ronddraaien rond een buis. Onder aan de windvaan komt een magneet. Aan de buis worden vier reedcontacten bevestigigd.

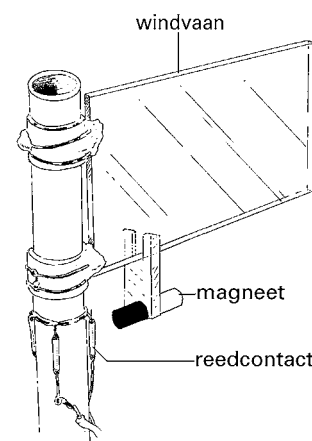
2p O 17 De leerlingen gaan in groepjes aan het werk om een ontwerp te maken voor de windvaan. De ontwerpen van drie groepjes staan hieronder getekend.



groep van Pieter



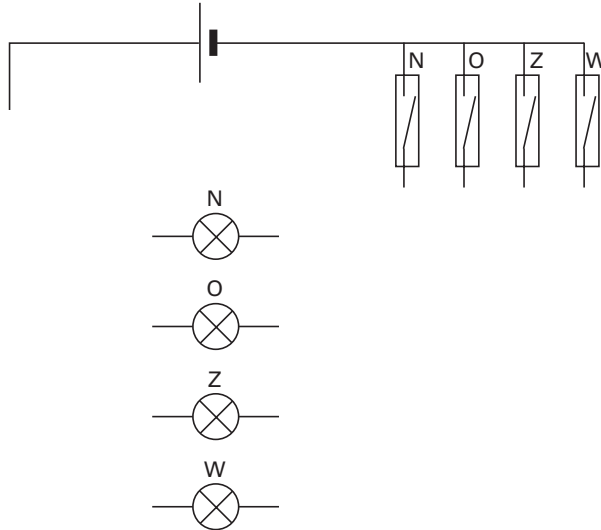
groep van Henk



groep van Edward

→ Leg uit of de verschillende positie van de magneet een verschillend effect zal hebben op de werking van de vier reedcontacten.

- 3p ○ 18 Het schakelschema van de windrichtingaanwijzer staat hieronder gedeeltelijk getekend. Een aantal verbindingdraadjes is nog niet getekend. Dezelfde tekening staat ook in de uitwerkbijlage.  
 Als de magneet bij een reedcontact komt, moet het bijbehorende lampje gaan branden.



→ Teken in de figuur in de uitwerkbijlage de verbindingdraden, zodanig dat de windrichtingaanwijzer goed werkt.

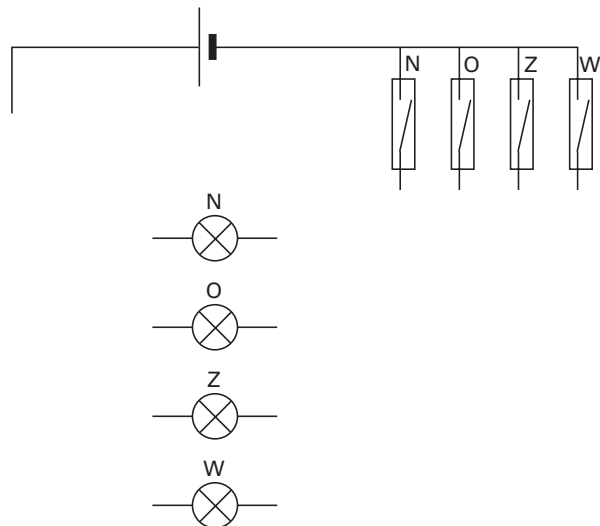
- 1p ○ 19 De leerlingen merken op dat geen van de lampjes brandt, als de wind uit het Noordoosten komt.  
 → Hoe zou je het ontwerp kunnen aanpassen of uitbreiden om in de klas ook te kunnen zien of de wind uit het Noordoosten komt?
- 1p ○ 20 Soms wordt een transistor gebruikt als schakelaar.  
 → Waarom kun je in deze schakeling de reedcontacten **niet** vervangen door transistoren?



**UITWERKBIJLAGE**

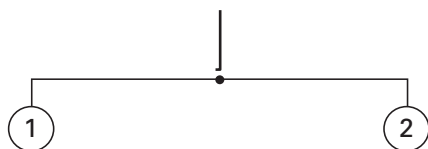
**WINDWIJZER BOUWEN**

18



**MOBIEL**

1p ● 21 Houkje maakt een mobiel van twee flippo's. Zie de figuur hieronder.



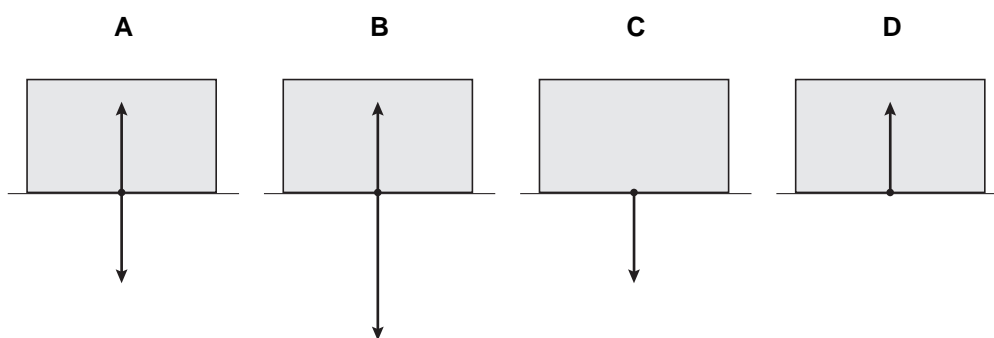
- Flippo 1 heeft een grotere massa dan flippo 2.  
Houkje wil de mobiel horizontaal in evenwicht te houden.  
Welk punt moet zij kiezen om de mobiel op te hangen?
- A** een punt tussen flippo 1 en het midden
  - B** het punt in het midden
  - C** een punt tussen flippo 2 en het midden

**KRACHTEN OP EEN DOOS**

1p ● 22 Mary zit in een kartonnen doos. Zie de foto hieronder.



Er werken krachten op de bodem van de doos.  
Hieronder zie je vier schematische tekeningen.



Welke tekening is juist?

- A tekening A
- B tekening B
- C tekening C
- D tekening D

- 1p ● 23 Sue en Ellen duwen elk met een kracht van 40 N tegen de doos. Zie foto hieronder.



Hoe groot is de netto-kracht van Sue en Ellen op de doos?

- A 0 N
  - B 40 N
  - C 80 N
- 1p ● 24 Sue geeft een flinke duw tegen de doos. Daardoor komt de doos in beweging. Als ze de doos loslaat, schuift die verder.

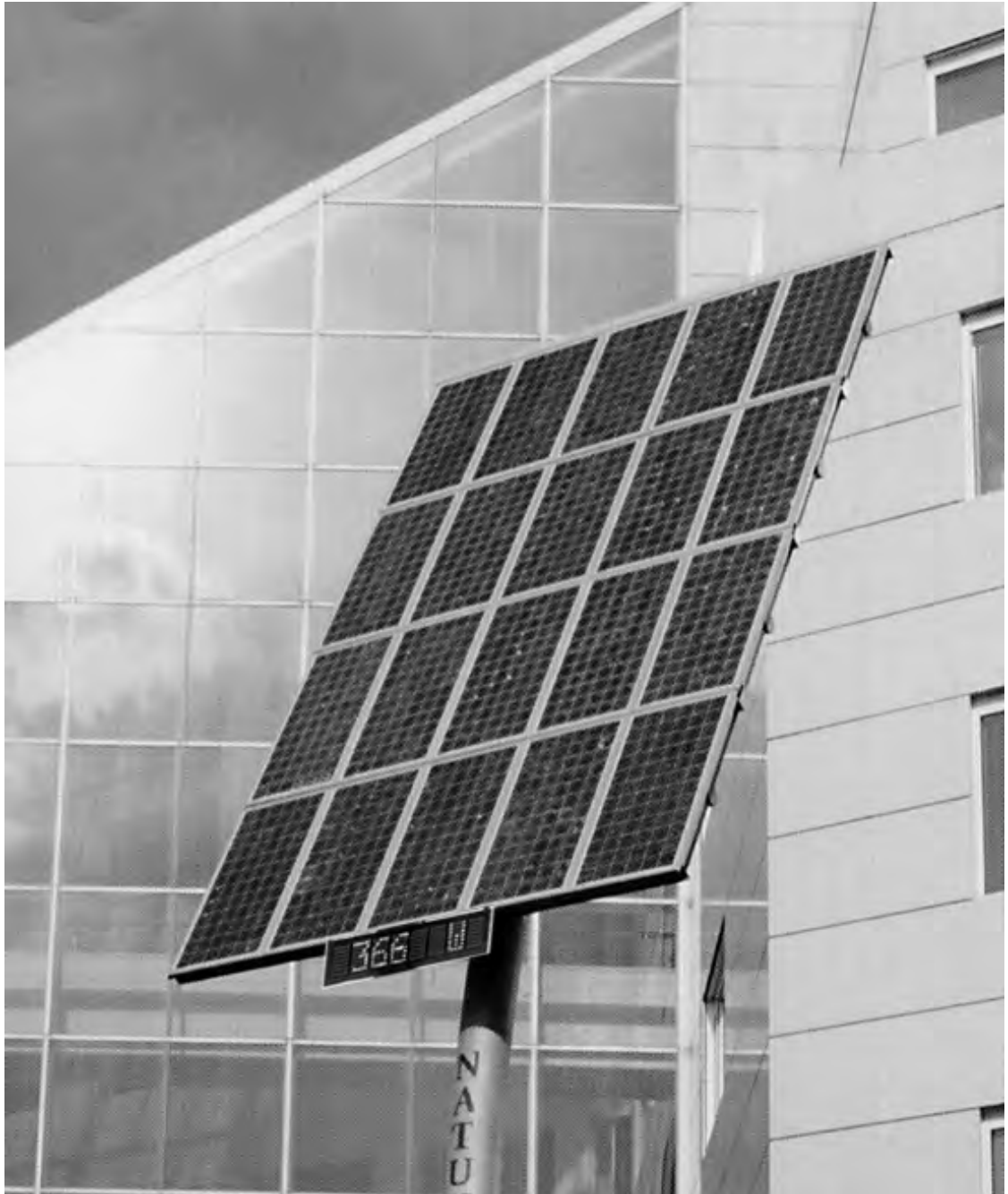


Welke kracht of krachten in horizontale richting werken op de doos direct na het loslaten?

- A geen enkele kracht
- B alleen de kracht waarmee Sue tegen de doos duwt
- C alleen de wrijvingskracht
- D zowel de kracht waarmee Sue duwt als de wrijvingskracht

## ZONNEPANEEL

Op foto hieronder zie je een zonnepaneel dat voor het kantoor van het energiebedrijf NUON in Arnhem staat.



2p ○ 25



Op de foto hierboven zie je het display dat het elektrisch vermogen aangeeft dat het zonnepaneel op een bepaald moment levert.

Het rendement van dit paneel is 12%.

→ Bereken het vermogen dat het zonnepaneel op dat moment ontvangt.

3p ○ 26 Naast het vermogen geeft het display ook de totale geleverde energie aan vanaf het moment van plaatsing. Zie de foto hieronder.



De foto werd gemaakt drie jaar na plaatsing (1 jaar = 365 dagen).

→ Bereken het gemiddelde vermogen dat het paneel in die drie jaar heeft geleverd.

3p ○ 27 Amila en Mei-le discussiëren over het nut van dit zonnepaneel. Amila zegt dat dit zonnepaneel een grote bijdrage levert aan de energievoorziening. Mei-le is het hier niet mee eens. Zij rekent uit hoeveel gezinnen dit paneel van elektrische energie kan voorzien. Een Nederlands gezin gebruikt gemiddeld in een jaar 2000 kWh elektrische energie. → Maak de berekening van Mei-le en zeg met wie je het eens bent.

## EEN NIEUWE BROMFIETS

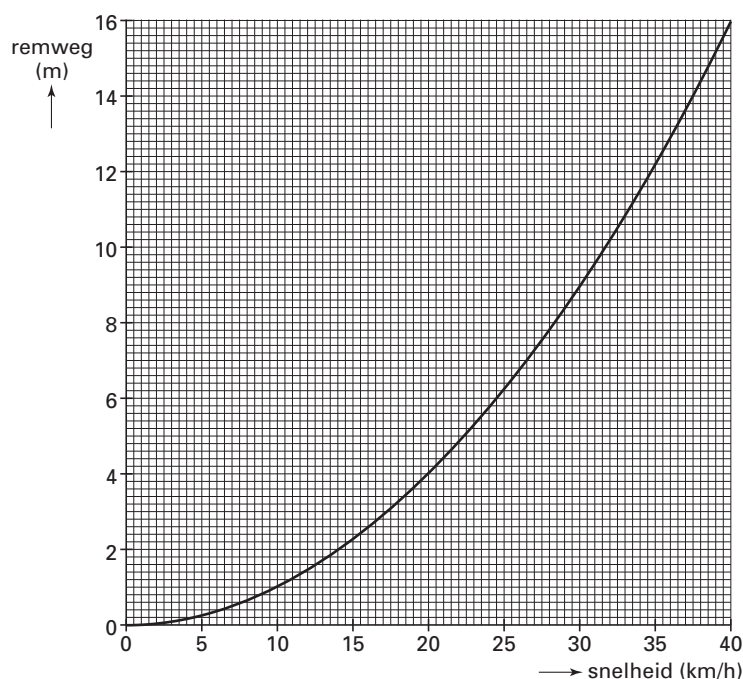
Marjolein heeft op haar 16e verjaardag een nieuwe bromfiets gekregen. Ze wil samen met haar vriend Danny enkele dingen controleren.



- 3p ○ 28 Marjolein en Danny gaan controleren of de remmen van haar bromfiets aan de wettelijke eisen voldoen.

In hun natuurkundeboek zien ze een diagram. Het diagram laat de wettelijke eisen zien, waaraan de remweg van een bromfiets moet voldoen bij verschillende snelheden.

Zie de figuur hieronder. De figuur staat ook in de uitwerkbijlage.



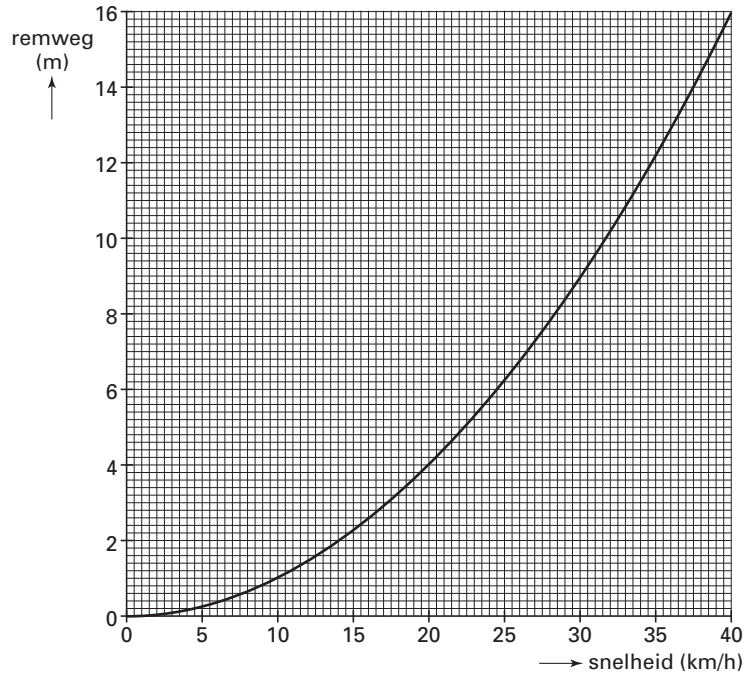
Marjolein komt op haar bromfiets met een snelheid van 25 km/h aanrijden. Ze remt zo hard mogelijk. Danny meet een remweg van 5,1 m.

- Zet de meting in het diagram in de uitwerkbijlage als een punt P. Leg daarna uit aan de hand van het diagram of de remmen van de bromfiets van Marjolein aan de wettelijke eisen voldoen bij deze snelheid.

**UITWERKBIJLAGE**

**EEN NIEUWE BROMFIETS**

28

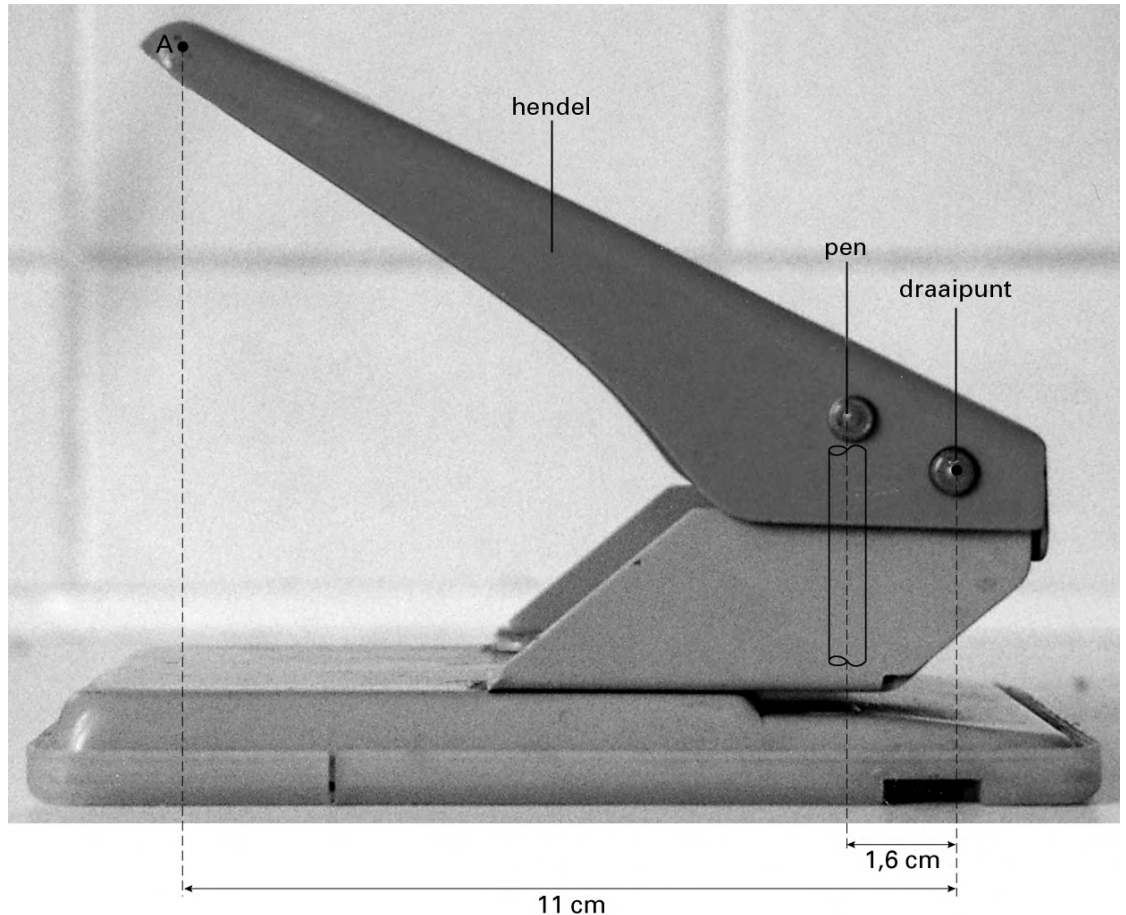


uitleg:.....  
.....  
.....  
.....  
.....



**PERFORATOR**

Bert zit achter zijn bureau en wil met een perforator twee gaatjes in een paar blaadjes maken. Zie de foto hieronder.



- 3p  **29** Als hij dit apparaat eens goed bekijkt, ziet hij dat de perforator een hefboom is. Met zijn hand duwt hij in punt A de hendel naar beneden. Hij oefent daarbij een kracht uit van 25 N. De pennen maken nu gaatjes in het papier. In de perforator zitten ook nog veertjes. We verwaarlozen de kracht hiervan.  
→ Bereken de kracht van de pennen op het papier.
- 1p  **30** De pennen die de gaatjes in het papier maken zijn aan de snijkant hol gemaakt. Zie de figuur hieronder.



Het snijdend oppervlak wordt hierdoor kleiner.  
Wat is het gevolg voor de druk op het papier?

- A** De druk wordt groter, waardoor de pennen gemakkelijker gaatjes maken.  
**B** De druk wordt kleiner, waardoor de pennen gemakkelijker gaatjes maken.  
**C** De vorm van de pennen heeft geen invloed op de druk; de gaatjes in het papier worden alleen mooier van vorm.

### ACHTBAANFANATEN IN "SUPERMAN THE RIDE" VAN SIX FLAGS

Lees het onderstaande krantenartikel

Ze noemen zich de 'Rolling Coasters'. Het zijn achtbaanfanaten en ze reizen met elkaar zoveel mogelijk attractieparken af. Six Flags had ze uitgenodigd om eens echt te kicken. Een uur lang voelden ze zich superman in "Superman the Ride".

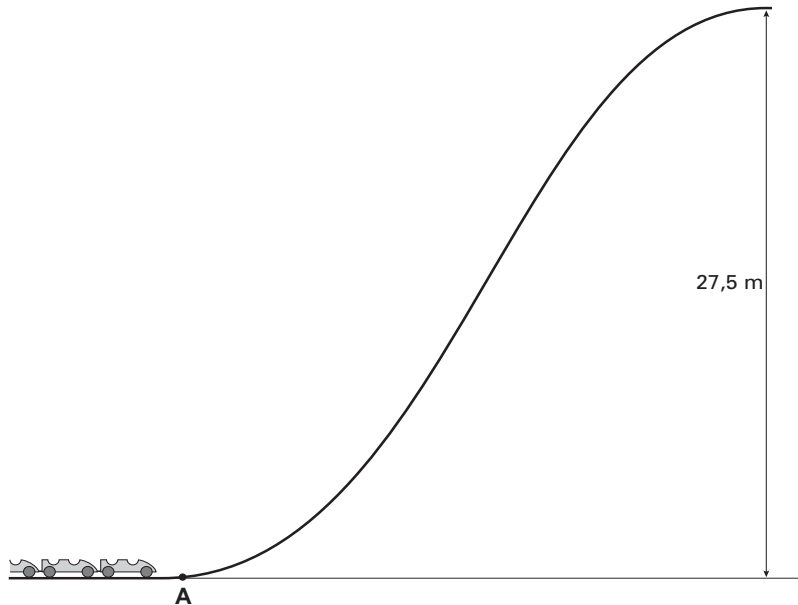
Fred hoort ook bij de 'Rolling Coasters'. Hij wil wat meer weten over de attractie en kijkt op de Website van Six Flags. Daar vindt hij het volgende:



SUPERMAN THE RIDE	
Hoogte	27,5 m
Lengte rit	1000 m
Duur van de rit	142 s
Snelheid	90 km/h
Lancering	0 tot 90 km/h in 2,8 s
Lengte lanceerbaan	70 m
Electrisch vermogen bij de lancering	2,5 megawatt
Type trein	2 treinen met 6 coaches
Massa trein	12 ton
Capaciteit per trein	24 passagiers
Capaciteit per uur	1065 personen
Aantal loopings	3
Afmetingen fundament	lengte 135 m - breedte 58 m
Massa attractie	750 ton

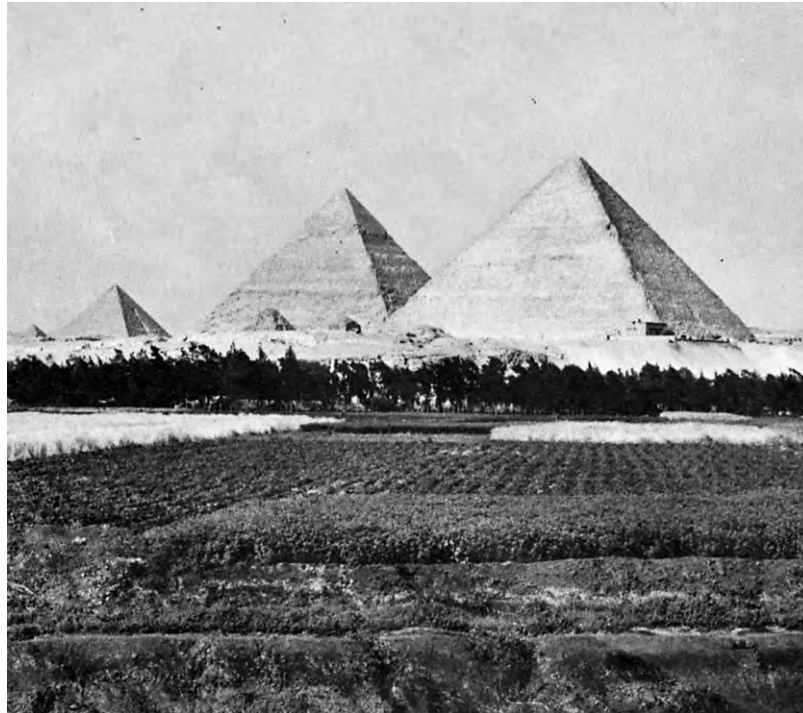
- 3p      **31**   → Bereken de gemiddelde snelheid van de trein over de rit in km/h.
- 3p      **32**   Neem aan dat de beweging van de lancering éénparig versneld is.  
→ Laat met een berekening zien dat de lanceerbaan lang genoeg is.
- 3p      **33**   Fred heeft een massa van 98 kg. Hij vraagt zich af hoe groot de kracht op zijn lichaam is tijdens de lancering.  
→ Bereken de kracht op het lichaam van Fred tijdens de lancering.

- 4p      **34**   Na de lancering komt de trein met Fred met een snelheid van 90 km/h aan onder aan de eerste helling. Zie in de tekening punt A. De massa van de trein met Fred stellen we op is 6000 kg. De trein gaat nu de helling op die 27,5 m hoog is.

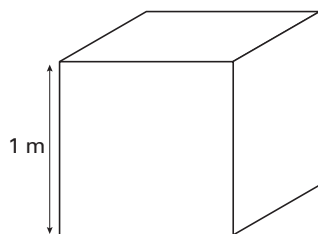


- Laat door een berekening zien of de trein met Fred voldoende kinetische energie heeft om zonder verdere aandrijving boven op de helling te komen. Verwaarloos de wrijving.
- 2p      **35**   In de tabel staat hoe lang de lancering duurt. Het vermogen dat gegeven staat, werkt gedurende die hele lanceertijd.
- Bereken hoeveel energie voor de lancering geleverd moet worden.

**PIRAMIDE BOUWEN**



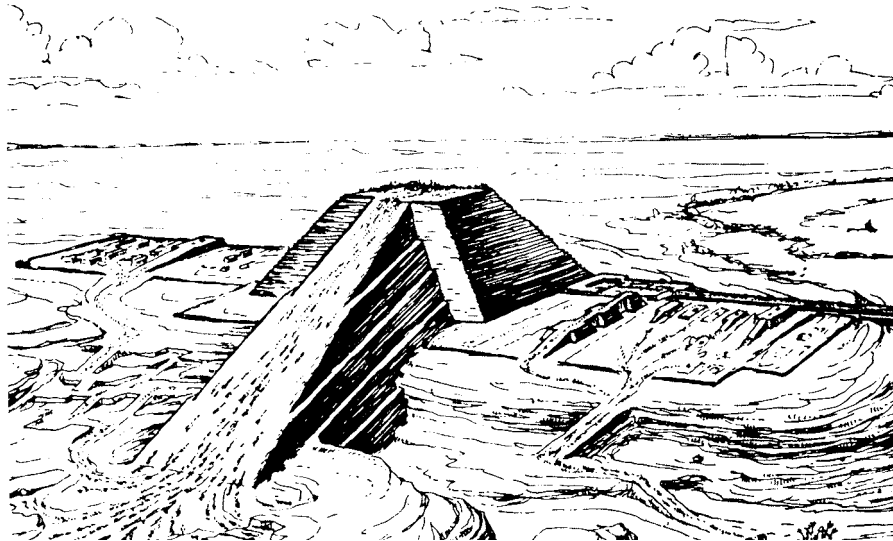
Een piramide bestaat uit enorme kalksteenblokken.  
De blokken stellen we ons voor als kubussen van  $1 \text{ m}^3$  met een massa van 2500 kg.  
Zie de figuur hieronder.



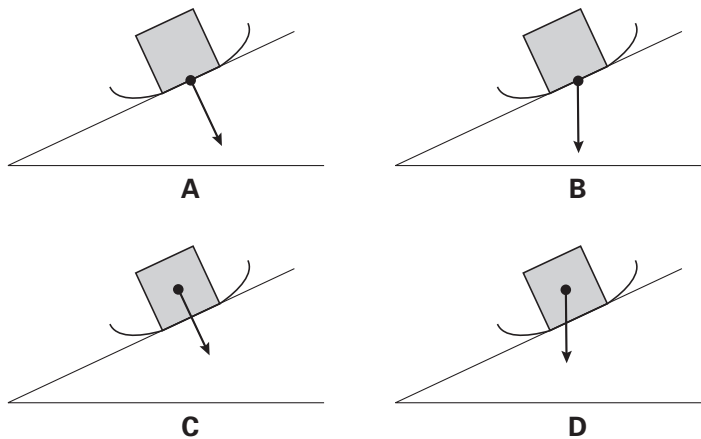
Kalksteen kan een druk van  $5000 \text{ N/cm}^2$  weerstaan.

- 3p    **36**   → Bereken hoeveel kalksteenblokken op een onderste blok kunnen worden gestapeld zonder dat het onderste blok wordt vermorzeld.

- 1p ● 37 Zonder hulpmiddelen kan een mens zo'n blok niet optillen. Aangenomen wordt dat in de tijd van de piramidebouwers de blokken op een slee tegen een helling omhoog zijn getrokken. Zie de tekening hieronder.



Hieronder zie je vier figuren van de slee met een blok op de helling. In welke figuur is de zwaartekracht juist getekend?



- 1p ● 38 Tijdens het omhoog slepen werkt op de slee met het blok de wrijvingskracht. In welke figuur is de wrijvingskracht juist getekend?

